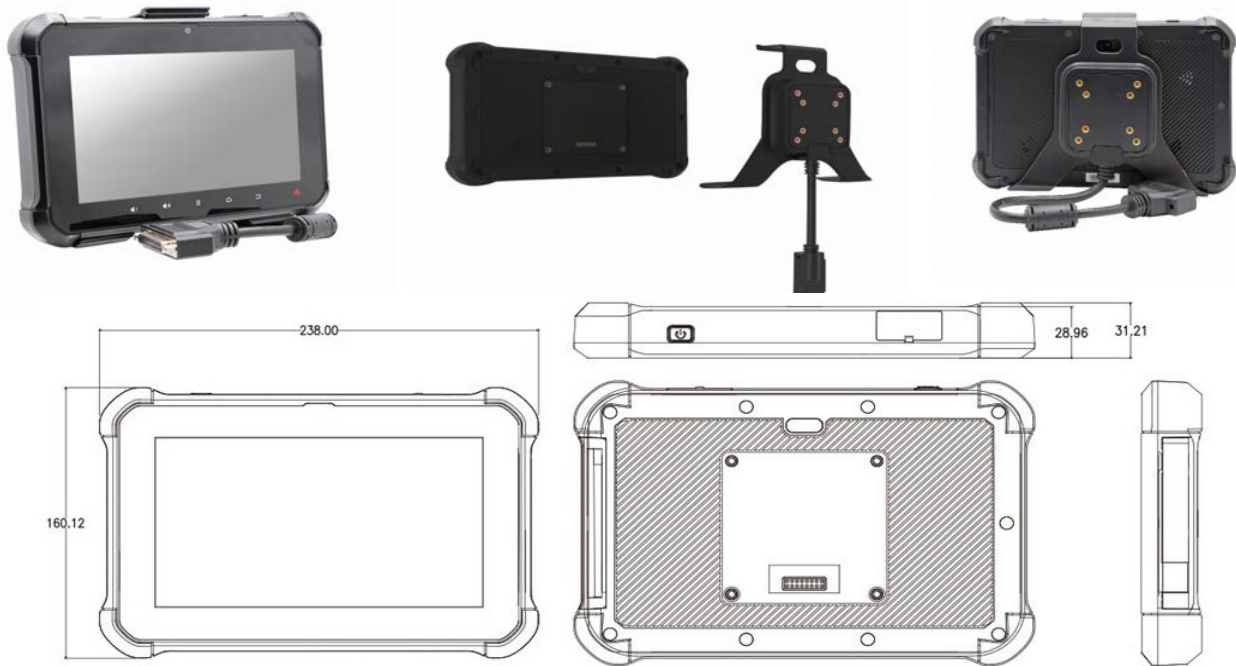


WEWA-TV® WEWA-TV 8" (20,32 cm) NFC Android Tablet-PC



Beständig gegen Kratzer, Wasser und Staub

Der WEWA-TV 8" NFC Android Tablet-PC ist ein robustes 8-Zoll-Android-Tablet der Schutzklasse IP65 mit NFC, das auch in rauen Umgebungen wie im Freien oder in Fahrzeugen eingesetzt werden kann. Es wird mit dem Quad-Core-Prozessor ARM® Cortex™ A17 RK3288 von Rockchip betrieben. Es verfügt über eine hocheffektive drahtlose Übertragung mit WiFi 802.11 b/g/n, 4G/3G-Mobilfunk und Bluetooth 4.0 Modulen. Das Gerät verfügt über einen RJ45-

Anschluss für eine 10/100 /1000M-Ethernet-Verbindung und kann mit einem Back Docking Adapter und ein Verlängerungskabel mit seriellen Schnittstellen betrieben werden. Es ist ein robustes mobiles NFC Datenterminal für viele Anwendungen wie Flottenmanagement, LKW-Versand, öffentliche Verkehrsmittel, Strafverfolgung, IoT-Anwendungen am POS oder POI usw.

Herausragende Features des WEWA-TV 8" NFC Android Tablet-PC



Technische Spezifikationen WEWA-TV 8" NFC Android Tablet-PC

▶ Artikelname	WEWA-TV 8" NFC Android Tablet-PC
▶ Hersteller	WEWA AG
▶ Bildschirmgröße (Zoll) / (cm)	8 / 20,32
▶ Seitenverhältnis	4:3
▶ Native (optimale) Auflösung	1024 x 600
▶ Helligkeit (cd/m ²)	500
▶ Kontrast	700:1
▶ Betrachtungswinkel horizontal vertikal (°)	75/75 (L/R) / 70/75 (U/D)
▶ Stromversorgung DC-In / Batterie	12V DC (9~32V) / 3.7V 3600mAh, Poly-Lionen (Batterie optional)
▶ Betriebstemperatur (°C)	-20 ~ 55
▶ Lagertemperatur (°C)	-30 ~ 70
▶ Touch Technologie	PCAP (Projected Capacitive Touch), Multi-Touch
▶ IP Klasse	IP65
▶ OS	Android 5.1.1 Lollipop Operating System
Mainboard / Tablet-Komponenten	
▶ CPU	Rockchip RK3288 ARM Cortex a17 / Quad-core CPU / 1.8GHz
▶ GPU	Integrierter 2D/3D Mali-T764 up to 600MHz
▶ RAM	2GB DDR3
▶ ROM	8GB eMMC Flash
▶ WiFi / Bluetooth	IEEE 802.11 b/g/n/AC / Bluetooth Class 2, Version 4.0
▶ NFC	NFC Sensor integriert
▶ Funknetz	G3 / G4 (optional)
▶ Positions Bestimmung	GPS (integriert) / GLONASS (optional)
▶ RJ45	10/100/1000 Mbps
▶ G-Sensor	integriert
▶ Kamera	2.0MP CMOS Front Kamera / 8.0MP CMOS Back Kamera
▶ Audio	Stereo Lautsprecher (2x 2 Watt) / Mikrofon integriert
▶ OS	Android 5.1.1 Lollipop Operating System
▶ Onboard I/O Ports	1x TF Card Slot (SD optional)
	1x Sim Card Slot (optional)
	1x USB Host (Typ A)
	1x OTG (Mini-AB Typ)
	1x RJ45
	1x Audio Jack
	1x DC-In (on board)
	1x Pogo-Pin Slot (16-Pin)
▶ Zusätzliche I/O Ports per Kabel	1x RS422 (integriert) / 2x RS232 (integriert) / RS485 (optional)
▶ Bedienelemente	Brightness+, Brightness-, Home, Volume+, Volume-, Menu, Power, Reset, Panic
▶ Befestigung	VESA100 (8" NFC Tablet) + VESA50/75 (Tablet Halterung)